

Universal Class

# **SUPER 1800-3**

## **VIBROACABADORA DE ESTEIRAS**



Largura de pavimentação máx. 10 m  
Capacidade de pavimentação máx. 700 t/h  
Largura de transporte 2,55 m

**PREMIUM** LINE

 [www.voegele.info](http://www.voegele.info)





## SUPER 1800-3 – Uma classe ímpar



A classe **SUPER 1800 da VÖGELE** é lendária. Nenhuma outra vibroacabadora no mundo pode competir em popularidade entre os profissionais de construção de estradas. Embora o sistema de acionamento da nova SUPER 1800-3 tenha sido completamente revisto, esta ainda segue muito à frente de seus antecessores, oferecendo os mesmos recursos comprovados. Para enfrentar também os desafios ecológicos e econômicos, esta máquina de categoria universal foi otimizada com um forte foco em reduzir, consideravelmente, o consumo de combustível. Além disso, o pacote "VÖGELE EcoPlus" reduz significativamente os níveis de ruído.

O sistema ErgoPlus também foi aprimorado para a geração "Traço 3". O painel de comando do operador apresenta agora uma tela a cores maior, proporcionando mais legibilidade, mesmo em más condições de luminosidade.

Enquanto isso, as funções "AutoSet Plus" e "PaveDock Assistant" tornam a vida muito mais fácil para o operador. Com um comprimento total de 6 m e uma largura máxima de espalhamento de 10 m, as dimensões compactas tornam esta vibroacabadora extremamente versátil, podendo ser usada tanto em rodovias quanto em rotatórias urbanas.



## Destaques da SUPER 1800-3



**Vibrocabadora da Classe Universal** com uma ampla grade aplicações e larguras de pavimentação de até 10 m

**Conceito de acionamento potente e econômico**, mesmo durante o funcionamento a plena carga, em qualquer condição climática

**O pacote de baixas emissões "VÖGELE EcoPlus"** reduz significativamente o gasto de combustível e ruído

**Alimentação otimizada do material** graças ao silo grande, roletes de apoio flexível "PaveDock" e sistema de comunicação "PaveDock Assistant"

**Sistema de comando ErgoPlus 3** com funções apropriadas e automáticas

**Todas as mesas** são compatíveis com a tecnologia de alta compactação



## O conceito de acionamento – Eficiência, desempenho e baixo consumo



**O conceito de acionamento moderno da VÖGELE** está perfeitamente adaptado à grande versatilidade da SUPER 1800-3.

**Munida com um acionamento potente** para máximo desempenho, esta vibroacabadora da Classe Universal é extremamente econômica em trabalhos cotidianos.

**Gastos baixos, potência máxima** – todos os componentes do acionamento trabalham com eficiência máxima, desde o motor diesel até o sistema hidráulico.

**Gestão inteligente do motor** com modo ECO e "VÖGELE EcoPlus". O pacote de baixas emissões poupa combustível e reduz o ruído.



## Tecnologia de acionamento moderna

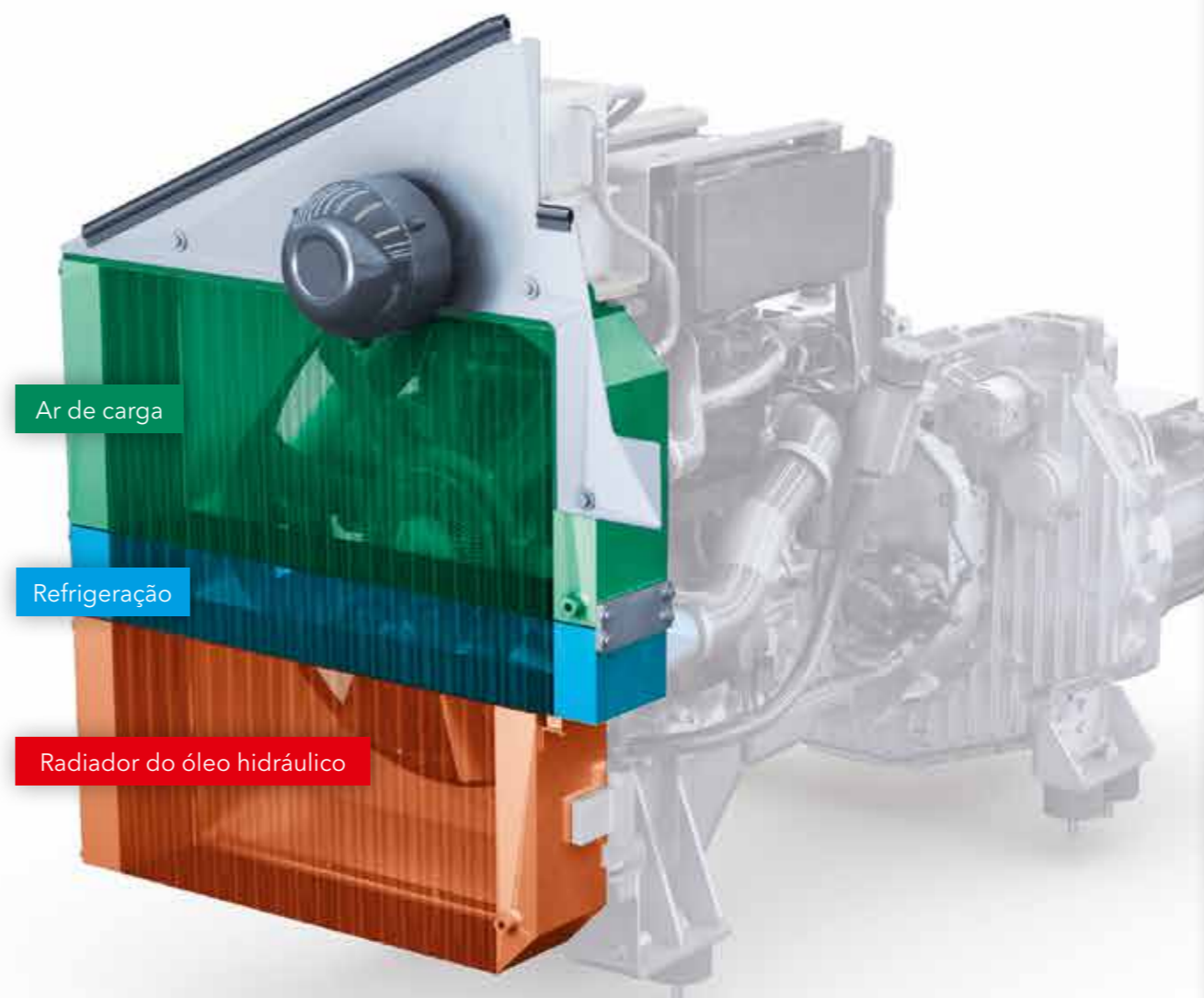
A **unidade de acionamento** de uma SUPER 1800-3 é composta por três componentes principais: o radiador de grande porte, um moderno motor diesel refrigerado a líquido e uma caixa de transferência das bombas, ligada diretamente ao motor.

A força de tração nesta unidade potente da VÖGELE é o seu motor diesel. O motor de seis cilindros fornece 127 kW a 2.000 rpm, embora o modo ECO de economia de combustível seja suficiente para muitas aplicações. E mesmo assim, a SUPER 1800-3 continua dispondo de uma forte potência de 116 kW. Além disso, a máquina gera menos ruído quando operada a 1.700 rpm.

Um radiador de grande porte garante que a unidade de acionamento proporcione sempre a sua plena capacidade. Em combinação com

a circulação de ar inovador e o ventilador de velocidade variável, as temperaturas são mantidas continuamente dentro do intervalo ideal, aumentando significativamente a vida útil tanto do motor diesel quanto do óleo hidráulico. Uma outra vantagem é que a máquina pode operar sem dificuldade sob qualquer condição climática.

Todos os componentes hidráulicos recebem diretamente o óleo hidráulico através da caixa de transferência. As bombas hidráulicas e válvulas concentram-se em um ponto, facilitando o acesso para trabalhos de manutenção. O potente gerador para o aquecimento da mesa é ligado diretamente na caixa de transferência das bombas e, graças ao sistema de refrigeração de óleo integrado, não exige qualquer manutenção e é muito silencioso.



*O radiador de grande porte está dividido em três partes. Ele garante que a refrigeração do motor, o ar de arrefecimento e o óleo hidráulico sejam mantidos a uma temperatura ideal.*

- » **Potente motor diesel** com potência nominal de 127 kW.
- » **O modo ECO com 116 kW** reduz os custos operacionais, além de permitir uma operação super silenciosa.

- » **A mesa é aquecida** de forma rápida e homogênea por um gerador potente, refrigerado a óleo com acionamento direto.



# VÖGELE EcoPlus: menos é mais

**Não é preciso dizer que nossas vibroacabadoras** estão em conformidade com as diretrizes de emissões aplicáveis, mas gostamos de ir muito mais longe. É por isso que o conceito de máquina da geração "Dash 3" usa inovações ecologicamente corretas em tecnologia de maquinário, resultando em menor consumo, menores emissões e menores custos.

Uma dessas inovações é o pacote de baixas emissões VÖGELE EcoPlus. Uma economia de combustível de até 25% pode ser alcançada com VÖGELE EcoPlus, dependendo da aplicação e da utilização de capacidade da vibroacabadora.

Isso não resulta apenas em economias consideráveis para o empreiteiro - também são boas notícias para o meio ambiente. Isso porque cada litro de combustível economizado reduz as emissões de dióxido de carbono (CO<sub>2</sub>).



**25% DE ECONOMIA DE COMBUSTÍVEL**



**25% MENOS EMISSÕES DE CO<sub>2</sub>**



**EMISSÕES DE RÚIDO MAIS BAIXAS**

## Inovações técnicas

01



### Caixa de transferência de bombas ajustável

Quando a vibroacabadora está parada, todas as bombas hidráulicas necessárias para "tração", "transportadores e roscas" e "compactação" são desengatadas automaticamente. O resultado? Menor consumo de combustível.



02

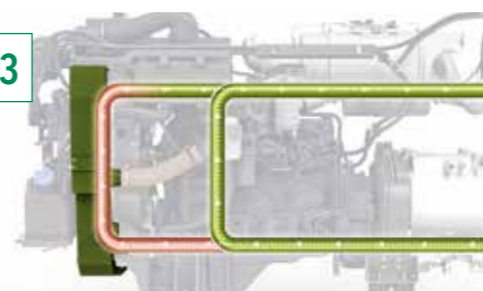


### Acionamento do tamper com baixo gasto de energia

O acionamento do tamper é alimentado por uma bomba de fluxo variável. Esta fornece a quantidade exata de óleo necessária para a respectiva velocidade do tamper. Nem mais, nem menos.



03



### Circuito de temperatura do óleo hidráulico controlado

Um circuito de derivação leva o óleo hidráulico à sua temperatura operacional ideal muito rapidamente, permitindo a operação rápida e econômica da vibroacabadora.



04



### Radiador controlado pela velocidade

O radiador controlado pela velocidade adapta-se automaticamente à carga do motor e à temperatura exterior. Esse tipo de acionamento economiza energia e reduz as emissões de ruído.





## Acionamento eficiente de tração

As transmissões hidráulicas de alta qualidade, acionadas separadamente, são elementos importantes do conceito de acionamento da VÖGELE. Elas tornam nossas vibroacabadoras confiáveis e extremamente eficientes em redução

de custos. Como as unidades de tração estão diretamente integradas nas rodas dentadas das esteiras, a força do motor é convertida em velocidade de pavimentação sem qualquer perda de potência.



- » Os sistemas hidráulicos para a força de tração, correias, caracóis e sistemas de compactação, funcionam em circuitos fechados separados para máxima eficiência.
- » As esteiras compridas proporcionam máxima tração graças a uma grande superfície de contato com o solo e, por isso, garantem um avanço constante mesmo em terrenos difíceis.

- » Para que as máquinas se mantenham exatamente na trajetória em linha reta e nas curvas, os acionamentos de ambas as esteiras são regulados individualmente por via eletrônica.





# Ótima qualidade de pavimentação graças a perfeita gestão do material



**Um fluxo contínuo do material** é um fator decisivo para uma pavimentação contínua e de qualidade. É por isso que demos extrema importância à gestão profissional do material ao projetar nossas vibrocabadoras.

Nossos esforços de desenvolvimento focam em operações simples e uma ótima visibilidade dos processos para a equipe de pavimentação.

O "PaveDock Assistant" da VÖGELE é uma solução inovadora que normaliza e simplifica a comunicação entre o operador da vibrocabadora e o motorista do caminhão.



## Silo grande, para uma alimentação facilitada

Como todas as vibroacabadoras VÖGELE, a SUPER 1800-3 é extremamente funcional e segura, além de permitir uma alimentação rápida.

A tampa dianteira hidráulica do silo garante que todo o material seja encaminhado para o processo de transporte.

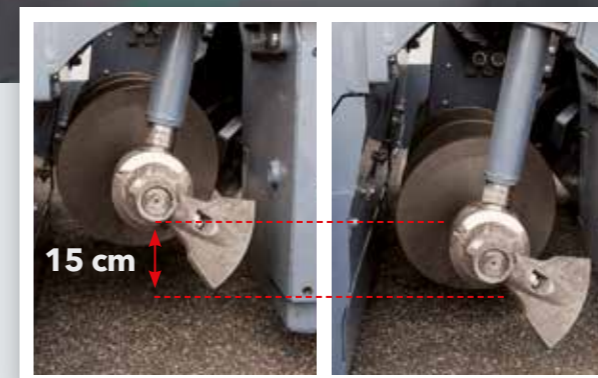


- » **Um grande silo** de capacidade para até 13 toneladas, o que garante um abastecimento suficiente de material.
- » **Alimentação fácil** do material graças ao silo com paredes profundas, largas e salientes, bem como borrachas resistentes fixadas no lado dianteiro das paredes do silo.
- » **Roletes de encosto grandes** para um acoplamento conveniente e sem impactos dos caminhões, mesmo em curvas.

## Alta qualidade em virtude do transporte otimizado de material

Com o transporte perfeito do material a SUPER 1800-3 garante um espalhamento ideal do material à frente da mesa em qualquer situação.

Os acionamentos hidráulicos individuais e potentes das correias transportadoras e dos caracóis permitem uma produção de até 700 toneladas por hora.

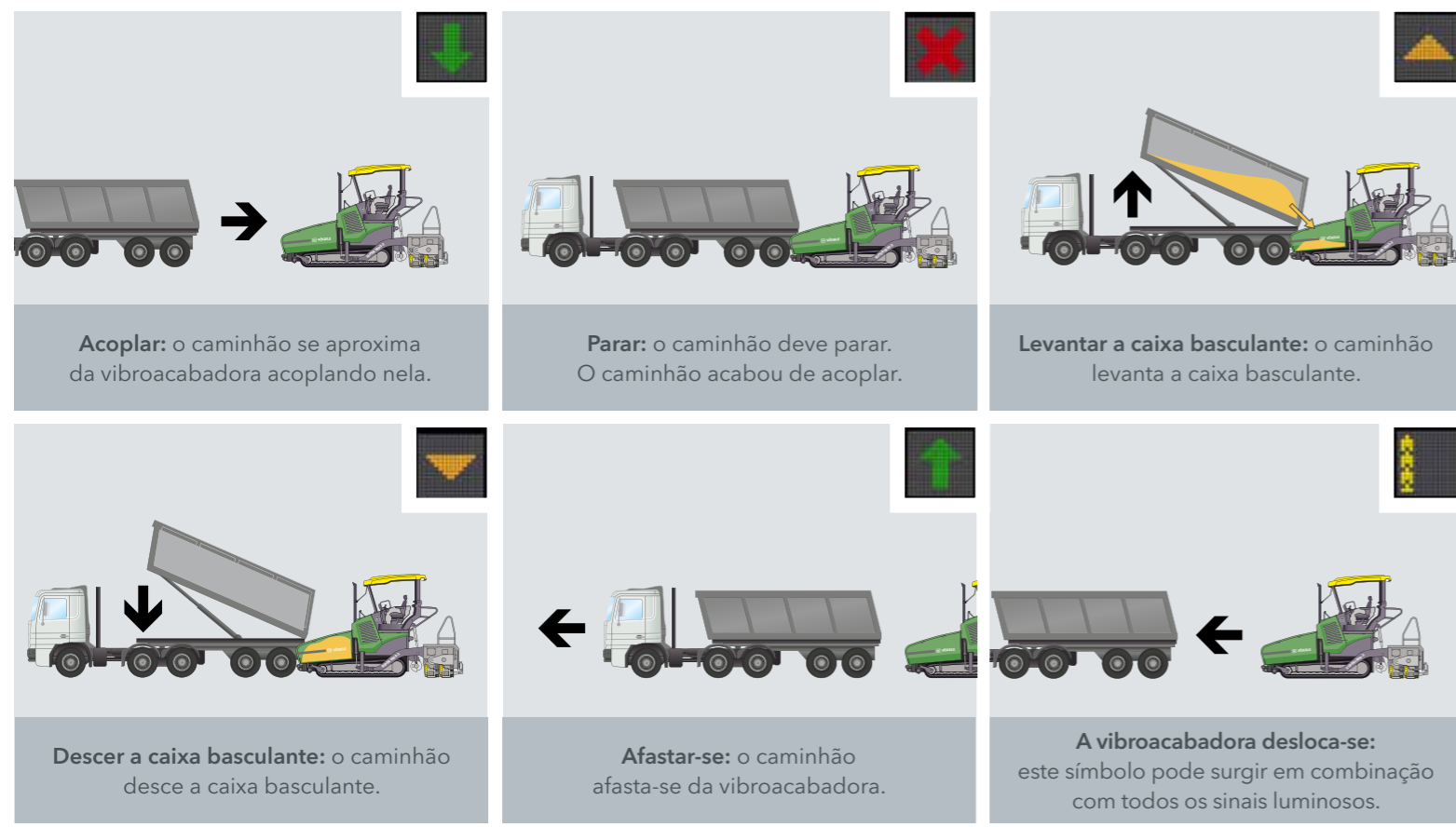


A altura do caracol, incluindo as caixas dos rolamentos e chapas limitadoras do túnel do caracol, pode ser ajustada, hidráulicamente, por até 15 centímetros em toda a largura de trabalho. Isso otimiza o material espalhado na frente da mesa, mesmo na pavimentação de camadas finas ou quando a espessura da camada varia.

- » **O controle proporcional e monitoramento contínuo** das correias e dos caracóis garantem um transporte constante do material para diante da mesa, em conformidade com as exigências.
- » **Pás do caracol grandes** (400 mm) para uma distribuição homogênea do material por toda a largura.
- » **O compartimento do caracol**, concebido para permitir um ajuste fácil do tamanho, proporciona um fluxo perfeito do material, mesmo em grandes quantidades.

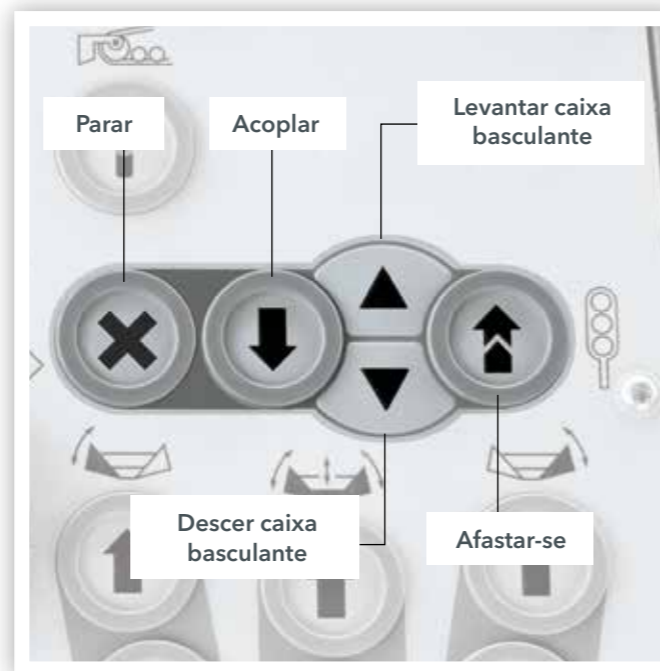


## O sistema de comunicação "PaveDock Assistant"

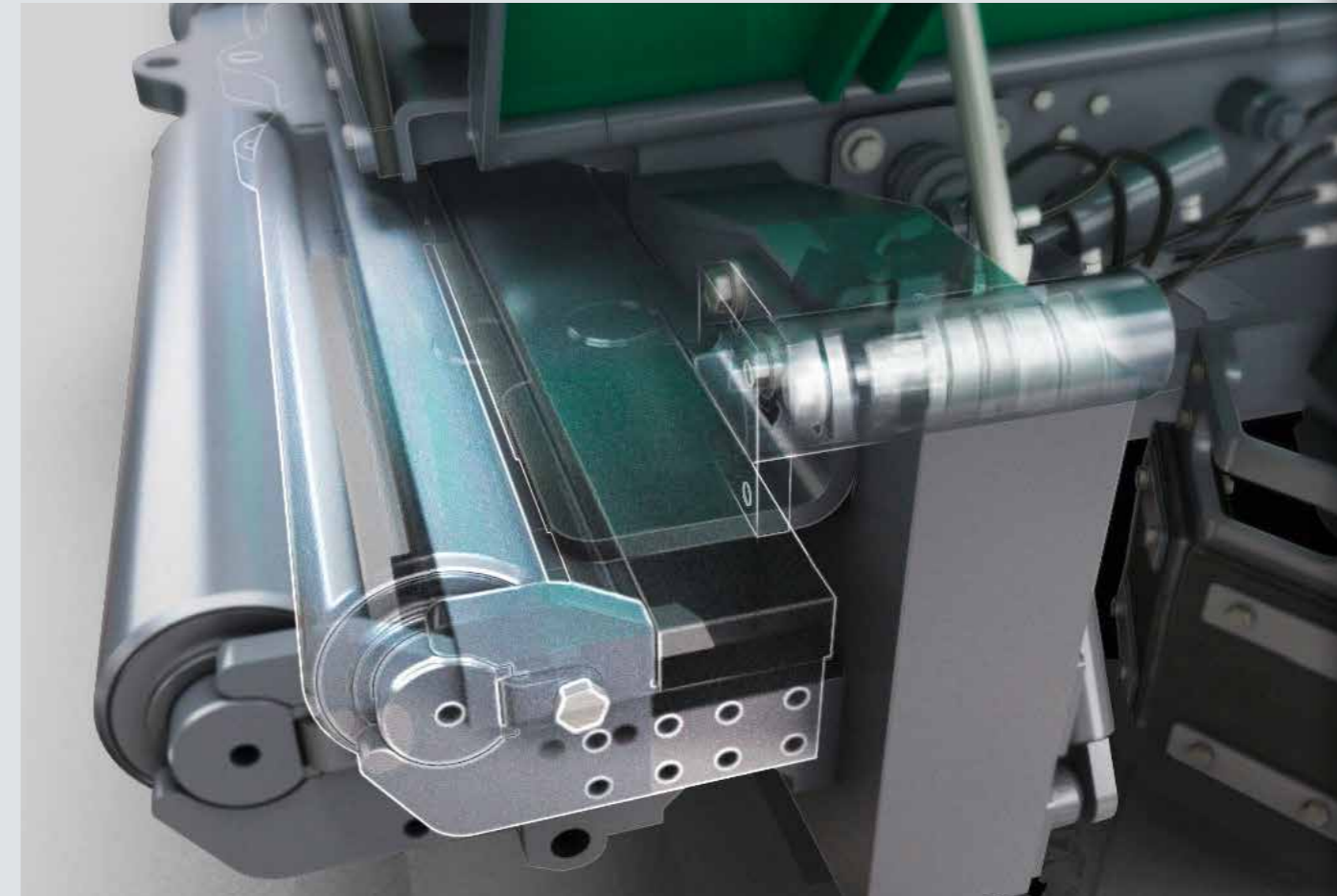


O "PaveDock Assistant" é o sistema de comunicação entre o operador da vibroacabadora e o motorista do caminhão. Ele possibilita uma transferência extremamente rápida e confiável do material para a vibroacabadora. As luzes de sinalização na vibroacabadora e os controles correspondentes no painel de comando ErgoPlus 3 do operador são componentes importantes do sistema.

A vibroacabadora dispõe de duas lâmpadas sinalizadoras fixadas à direita e à esquerda do teto rígido. Com estas, o operador assinala ao motorista do caminhão as ações que deve executar (por exemplo, andar a marcha a ré, parar, despejar o material). Como as lâmpadas se encontram em uma posição alta em cada lado do teto rígido, elas podem ser vistas facilmente pelo motorista do caminhão a partir de qualquer posição.



## "PaveDock" absorve os impactos de forma eficaz



Como alternativa aos roletes oscilantes, a VÖGELE fornece também roletes de apoio flexível "PaveDock". Eles absorvem os impactos do caminhão de forma mais eficaz e confiável, evitando que esses sejam transferidos para o pavimento.

A combinação de "PaveDock" e "PaveDock Assistant" maximiza a confiabilidade dos processos durante a entrega do material: um sensor integrado no rolete de encosto sinaliza ao "PaveDock Assistant" quando um caminhão acoplou à vibroacabadora. As luzes de sinalização indicam de forma automática e direta o sinal de parada. O motorista do caminhão pode reagir imediatamente.



## Processos automatizados com "AutoSet Plus"

O modo "AutoSet Plus" torna os processos decisivos no canteiro mais eficientes e mais cômodos, produzindo maior qualidade. "AutoSet Plus" dispõe de duas funções automáticas.

A função de reposicionamento e transporte facilitam ao operador continuar o trabalho quando desloca a vibroacabadora de um lugar do canteiro para outro, ou após a vibroacabadora ser transportada.

Basta pressionar o botão "Executar" e a máquina é preparada rápida e seguramente para o reposicionamento ou transporte. Pressionando o botão novamente, a máquina retorna à posição de trabalho previamente configurada.

Com a função de programas de pavimentação, o operador pode salvar os parâmetros configurados na máquina e armazená-los como um programa de pavimentação no menu.

Este programa pode ser depois ativado e usado de novo, quando necessário.

As duas funções do "AutoSet Plus" automatizam as tarefas rotineiras, permitindo que os processos de trabalho sejam realizados mais rapidamente e de modo mais controlado. As obras podem ser assim realizadas com mais rapidez e confiabilidade.



### 1 // "AutoSet Plus" – Função de reposicionamento

Permite uma movimentação rápida e segura da vibroacabadora no canteiro.

Não perdem-se os dados entre a pavimentação e o transporte.

Evitam-se danos nos caracóis e nas chapas à frente das esteiras.

### 2 // "AutoSet Plus" – Função de programas de pavimentação

Ajuste automático da vibroacabadora.

Salvamento de todos os parâmetros relevantes para a pavimentação.

Seleção de programas de pavimentação já salvos.

Qualidade que pode ser reproduzida.





## Função de deslocamento "AutoSet Plus"

O "AutoSet Plus" é útil quando é preciso deslocar com frequência a máquina dentro do canteiro de obras.

Apertando a tecla "Execute", o caracol, a porta dianteira hidráulica do silo e as chapas protetoras à frente das esteiras movem-se para a posição superior. A mesa e os cilindros niveladores são postos em posição de transporte. A mesa é ainda bloqueada hidraulicamente na posição de transporte. As correias são temporariamente invertidas, impedindo que o material caia no chão durante o movimento da vibroacabadora para um novo trecho da obra.

Uma vez terminado o deslocamento, basta apertar novamente a tecla "Execute" para que todos os componentes voltem à posição de trabalho anteriormente armazenada.

Deste modo, nenhuma configuração se perde entre a pavimentação e o transporte, e evitam-se possíveis danos na máquina.

### 1. A função de reposicionamento

"AutoSet Plus" é ativada apertando apenas o botão "Executar".

### 2. Levantar/baixar a mesa.

### 3. Bloquear/desbloquear a mesa.

### 4. Cilindros niveladores da mesa em posição de transporte/no último valor ajustado.

### 5. Elevar/abaixar caracóis.

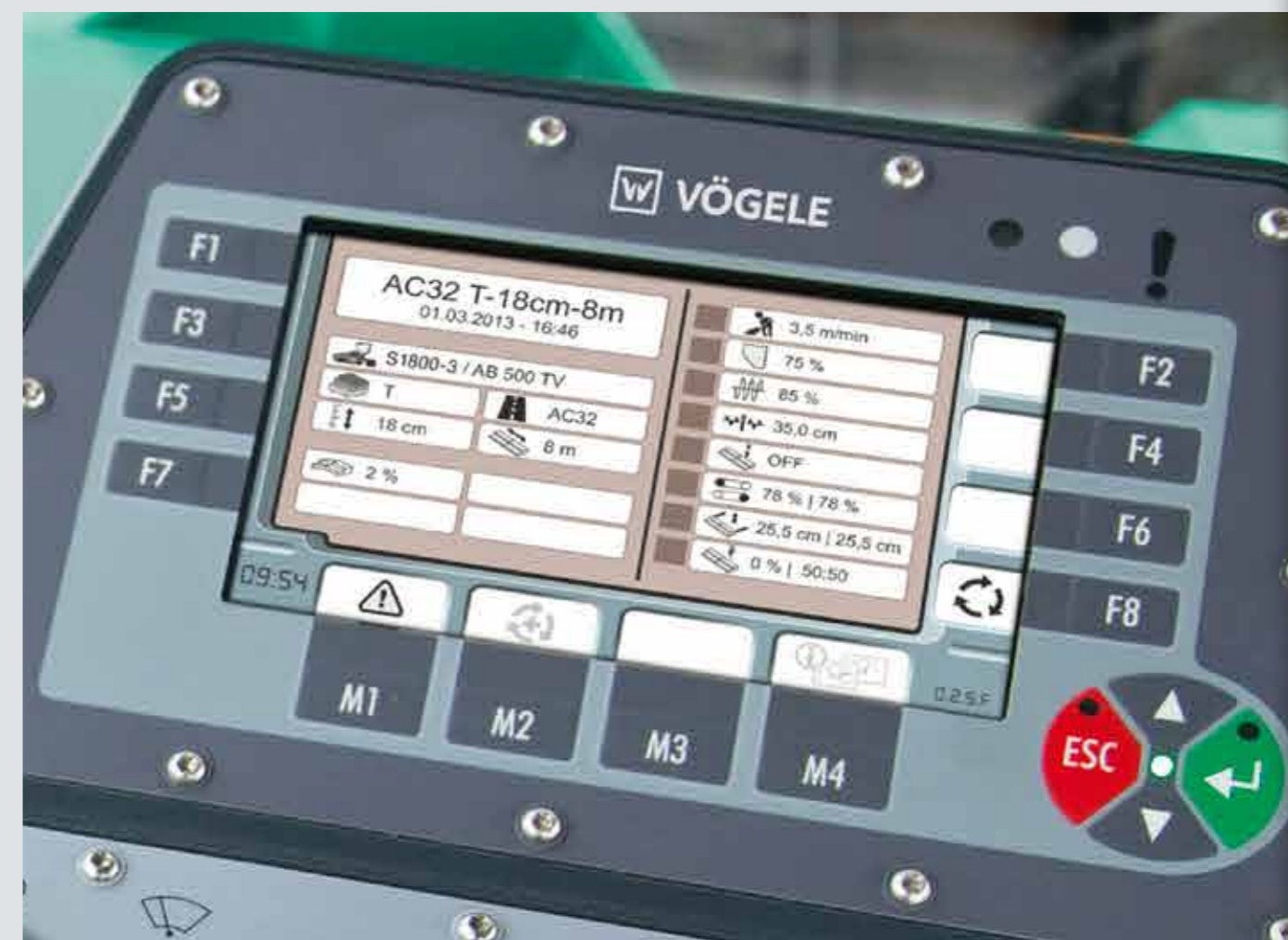
### 6. Inverter brevemente as correias transportadoras.

### 7. Levantar/baixar a chapa protetora à frente das esteiras.

### 8. Levantar a porta dianteira.



## Programas de pavimentação "AutoSet Plus"



A função automática para programas de pavimentação permite aos operadores armazenarem seus próprios programas de pavimentação. Todos os parâmetros importantes para espalhar uma camada específica (por exemplo, camada de base de concreto asfáltico com 18 cm) podem ser salvos.

Na tela do painel de comando, o operador salva os valores definidos para os sistemas de compactação (velocidade do tamper e vibração, pressão para as barras de pressão), a altura do caracol, a posição dos cilindros niveladores, a pressão para a função "Assistência da Mesa" (Screed Assist) e a velocidade de pavimentação.

Salva também o coroamento e a temperatura da mesa. O programa é completado com informações adicionais sobre o material utilizado, a espessura da camada e a largura de trabalho. Os programas estão disponíveis no menu para um uso posterior, sempre que necessário. Isso garante um trabalho com configurações exatamente idênticas, mantendo uma qualidade consistente.

Os programas de pavimentação ficam, disponíveis no menu, onde podem ser selecionados sempre que necessários. Isso permite ao operador trabalhar sempre com os mesmos valores e com uma qualidade constante.



## Conceito de operação ErgoPlus 3

**Mesmo uma máquina** que disponha da tecnologia mais moderna, esta só pode desenvolver todo seu potencial potenciais se permitir uma manobra fácil e mais intuitiva possível, além de oferecer ao operador um posto de trabalho ergonômico e seguro. É por isso que o conceito de operação ErgoPlus 3 tem o foco no operador. Com as vibrocabadoras VÖGELE o usuário mantém controle total sobre a máquina e a obra.

As páginas seguintes fornecem informações mais detalhadas sobre as amplas funções do conceito de operação ErgoPlus 3. Esse conceito de comando abrange a plataforma de operação, os painéis de comando do operador e da mesa, além do Niveltronic Plus, o sistema automático de nivelamento e inclinação.





O operador da vibroacabadora  
Console **ErgoBasic**



**“Controle total para o operador da máquina!”**



# O console ErgoPlus 3 do operador da vibroacabadora

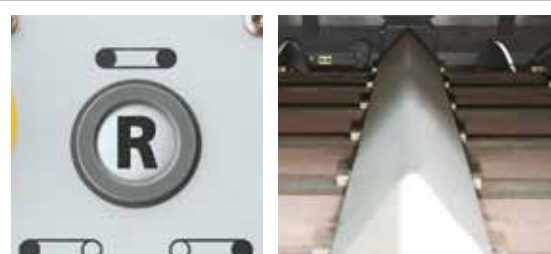
## Movimentação sem carga

A função de marcha sem carga pode ser usada quando se pretende limpar ou aquecer a correia transportadora do caracóis e tração.



## Inverter a correia transportadora

Para evitar sujeira devido ao material asfáltico que cai do silo durante um deslocamento da vibroacabadora, por exemplo, após terminar um trecho da obra, é possível inverter a correia transportadora apertando um botão. O movimento inverso é efetuado por uma distância curta, parando automaticamente.



## Função de reposicionamento "AutoSet Plus" (opcional)

A função de reposicionamento "AutoSet Plus" prepara a vibroacabadora para um transporte rápido e seguro no canteiro pressionando um só botão. Após o transporte, a máquina volta à posição de trabalho anteriormente armazenada apertando novamente a tecla. Deste modo, nenhuma configuração se perde entre a pavimentação e o deslocamento / transporte e evitam-se possíveis danos na máquina durante o transporte.



## Escolha de modos de operação para a vibroacabadora

Todas as funções principais de pavimentação e da máquina podem ser controladas diretamente pelos botões de pressão individuais no painel de comando ErgoPlus 3 do operador. Pressionando os botões de seta, para cima ou para baixo, o operador muda os modos, pela seguinte ordem: "Neutro", "Deslocar", "Posicionar" e "Pavimentar". Um LED indica o modo selecionado.



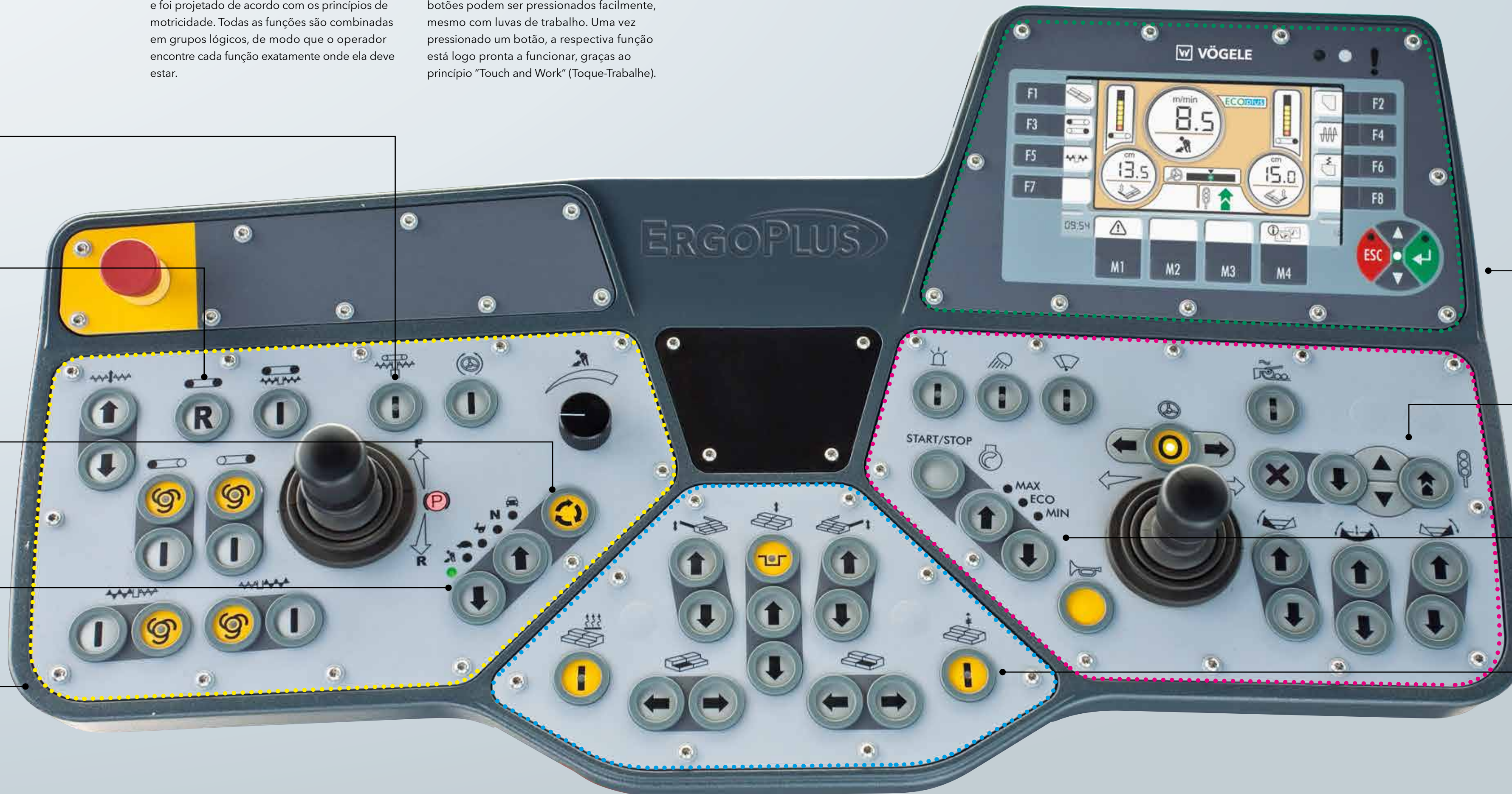
## Operação segura em trabalhos à noite

A retroiluminação antirreflexo liga automaticamente ao anoitecer, para uma operação segura em obras noturnas.



O painel de comando do operador é claro e foi projetado de acordo com os princípios de motricidade. Todas as funções são combinadas em grupos lógicos, de modo que o operador encontre cada função exatamente onde ela deve estar.

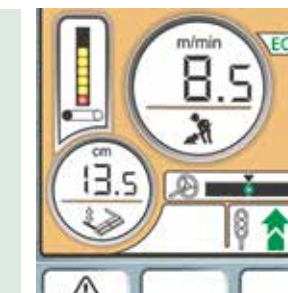
No painel de operação ErgoPlus 3, todos os botões podem ser pressionados facilmente, mesmo com luvas de trabalho. Uma vez pressionado um botão, a respectiva função está logo pronta a funcionar, graças ao princípio "Touch and Work" (Toque-Trabalhe).



- Grupo de funções 1: Correias transportadoras, caracóis e tração
- Grupo de funções 2: Mesa
- Grupo de funções 3: Abertura do silo e direção
- Grupo de funções 4: Tela para monitoramento e ajuste das configurações básicas

## Tela do painel de comando do operador

A tela a cores de alto contraste permite uma leitura brilhante, mesmo em más condições de iluminação. A informação principal é mostrada no primeiro nível de menu, por exemplo, as posições dos cilindros niveladores ou o nível de material nas correias. Outras funções da vibroacabadora, tais como as velocidades do tamper e vibradores ou a necessidade de alimentação caracóis, podem ser configuradas facilmente na tela. O operador obtém aí também informações sobre o motor a diesel, tal como o consumo de combustível ou as horas de funcionamento.



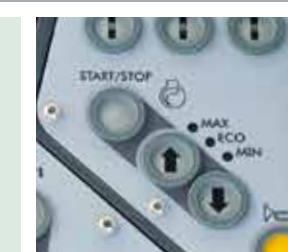
## "PaveDock Assistant" (opcional)

Com a ajuda dos sinais do "PaveDock Assistant", o operador da vibroacabadora assinala ao motorista do caminhão as ações que deve executar (por ex., andar em marcha a ré, parar, despejar o material). Os sinais são controlados de forma cômoda diretamente no painel de comando ErgoPlus 3 do operador.



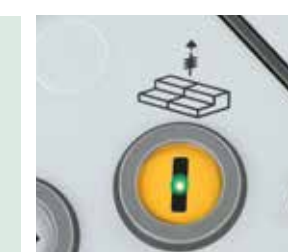
## Motor a diesel em diferentes velocidades

O motor a diesel funciona com três velocidades diferentes: MIN, ECO e MAX. A velocidade pretendida pode ser selecionada facilmente com os botões de seta. Para muitos trabalhos, é suficiente utilizar a velocidade ECO. Uma pavimentação em velocidade baixa do motor ajuda a reduzir significativamente o nível de ruído e o consumo de combustível.



## Assistência da mesa (opcional)

Este botão liga e desliga a assistência da mesa (LED acende-se). A pressão da assistência da mesa e o balanço são ajustados na tela. A assistência da mesa só está ativa quando a mesa se encontra na posição flutuante.





## O painel de comando ErgoPlus 3



A **qualidade de pavimentação** é controlada pela mesa. O manuseio fácil e seguro com todas as funções da mesa é uma condição imprescindível para se obter ótima qualidade na pavimentação.

Com o ErgoPlus 3, o operador da mesa domina o processo de pavimentação na perfeição, visto que as funções são fáceis de compreender e estão dispostas de forma clara no painel.

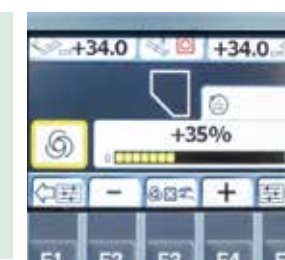
### O painel de comando da mesa

Concebido sob medida para atender às necessidades das obras de forma prática. As funções do painel de comando da mesa podem ser acionadas com a ajuda de botões de curso curto, resistentes à água. Acionamentos táteis permitem um uso dos botões mesmo "às cegas" ou com luvas. Os dados importantes da máquina e da mesa podem ser acessados e alterados tanto no painel de comando do operador como no painel da mesa.



### Tela do painel de comando da mesa

As telas dos dois painéis de comando da mesa permitem supervisionar e controlar os lados esquerdo e direito. O operador da mesa pode alterar de forma rápida e fácil os parâmetros técnicos da máquina como, por exemplo, a velocidade de rotação do tamper ou a velocidade do transportador. A estrutura clara dos menus, com símbolos compreensíveis independentemente do idioma, torna o comando da tela simples e seguro.



### Ajuste do perfil de coroamento ao apertar um botão

O perfil pode ser ajustado opcionalmente ao pressionar de um botão no painel de comando da mesa. O valor do perfil é exibido na tela apertando as teclas de mais e menos.



### Ajuste ergonômico da largura da mesa com dois níveis de velocidade

A largura da mesa se ajusta com facilidade por meio do "SmartWheel" ergonômico. Isso é feito em duas velocidades: lentamente para controlar com precisão, por exemplo, ao longo de uma borda, ou para abrir e recolher rapidamente a mesa.



### Visibilidade perfeita, mesmo no escuro

O painel de controle da mesa foi especialmente projetado também para o trabalho noturno. A fim de evitar erros de operação, os botões são retroiluminados ao anoitecer ou no escuro. Além disso, a iluminação LED, de alta potência e em ângulo baixo, proporciona ao operador uma ótima visão sobre todos os processos realizados.





# VÖGELE Niveltronic Plus

O **Niveltronic Plus**, sistema automático de nivelamento e inclinação, é um desenvolvimento próprio da JOSEPH VÖGELE AG, baseado em muitos anos de experiência em tecnologia de qualidade e controle de inclinação. Operação fácil, precisão e confiabilidade são suas principais características que garantem um perfeito domínio de todos os trabalhos de alinhamento e inclinação.

Este sistema inteiramente integrado é totalmente compatível com a tecnologia das vibrocabadoras da Premium Line. Todas as conexões por cabo, por exemplo, estão integradas na unidade tratora e na mesa, o que previne possíveis riscos de danos nestes componentes.

A VÖGELE oferece uma gama bastante ampla e útil de sensores para uma utilização versátil do sistema Niveltronic Plus. Seja para construção, seja para a reabilitação de estacionamentos, rotatórias ou autoestradas, a VÖGELE tem o sensor certo para cada situação.

Os sensores são de troca fácil e rápida. O Niveltronic Plus detecta automaticamente o sensor que está acoplado, o que simplifica o processo de configuração para o usuário.

Mesa esquerda	Mesa direita
<p>O valor (em cm) indica a altura do cilindro nivelador no lado esquerdo.</p>	<p>O valor (em cm) indica a altura do cilindro nivelador no lado direito.</p>
<p>Mostra o valor ajustado para o sensor no lado esquerdo. Os valores para os sensores de nivelamento são indicados em mm. Quando se trabalha com o sensor de inclinação, os valores são exibidos em porcentagem.</p>	<p>Indica o valor definido para o sensor no lado direito. Os valores para os sensores de nivelamento são indicados em mm. Quando se trabalha com o sensor de inclinação, os valores são exibidos em porcentagem.</p>
<p>Indica o tipo de sensor selecionado no lado esquerdo. O símbolo indicado neste exemplo mostra o sensor sônico utilizado no modo de solo.</p>	<p>Indica o tipo de sensor selecionado para o lado direito. O símbolo indicado neste exemplo mostra o sensor sônico utilizado no modo de solo.</p>
<p>Indica o valor real reconhecido pelo sensor.</p>	<p>Indica o valor real reconhecido pelo sensor.</p>
<p>Indica a sensibilidade definida para o sensor selecionado.</p>	<p>Indica a sensibilidade definida para o sensor selecionado.</p>







## A plataforma do operador ErgoPlus 3

**1. A plataforma de comando** confortável proporciona uma ótima visibilidade sobre todos os pontos relevantes da vibroacabadora, por exemplo, o silo, os indicadores de direção e a mesa.

**2. Graças à disposição prática** dos assentos e à concepção clara da plataforma, o operador dispõe de visibilidade excelente para o compartimento do caracol, podendo controlar a qualquer momento o espalhamento do material à frente da mesa.

**3. Trabalho confortável**  
O assento e os painéis de comando do operador e da mesa se ajustam facilmente às necessidades dos operadores.

**4. Tudo em seu lugar**  
A plataforma do operador está claramente estruturada, criando para o operador um ambiente de trabalho profissional. O painel de comando do operador pode ser protegido através de uma tampa protetora.

**5. Teto rígido que oferece a proteção ideal**  
O teto rígido moderno em resina reforçada com fibra de vidro protege o operador do sol e da chuva.

**6. Conceito de manutenção uniforme**  
Todas as vibroacabadoras "Traço 3" têm um conceito de manutenção uniforme com intervalos de manutenção idênticos.

**7. Subida segura e confortável**  
O corrimão e a escada central confortável na mesa permitem um acesso seguro e conveniente para a plataforma do operador.

**8. Painel de comando ergonômico da mesa**  
A altura e a posição do painel de comando podem ser ajustadas facilmente. A tela a cores de alto contraste pode ser lida claramente de todos os ângulos.



# Mesa extensível AB 500 e AB 600



## As Mesas Extensíveis AB 500 e AB 600

**excepcionalmente adaptáveis** são ideais para pavimentação de larguras variadas e estradas sinuosas. Seu robusto sistema telescópico de tubo único e de alta precisão permite um ajuste estável e confiável da largura da mesa. Mesmo com a mesa configurada à sua largura máxima, os tubos telescópicos são estendidos, no máximo, à metade de seu comprimento, o que significa zero curvatura.

**Os dois modelos de mesas extensíveis** estão disponíveis para a SUPER 1800-3 na versão TV (com barras tamper e vibradores) para compactação padrão ou nas versões TP1 ou TP2 (com 1 ou 2 barras de pressão) para alta compactação. As mesas extensíveis AB 500 e AB 600 na versão TP2 Plus estão disponíveis principalmente para pavimentação de camadas de ligantes e camadas de base com pré-compactação máxima.

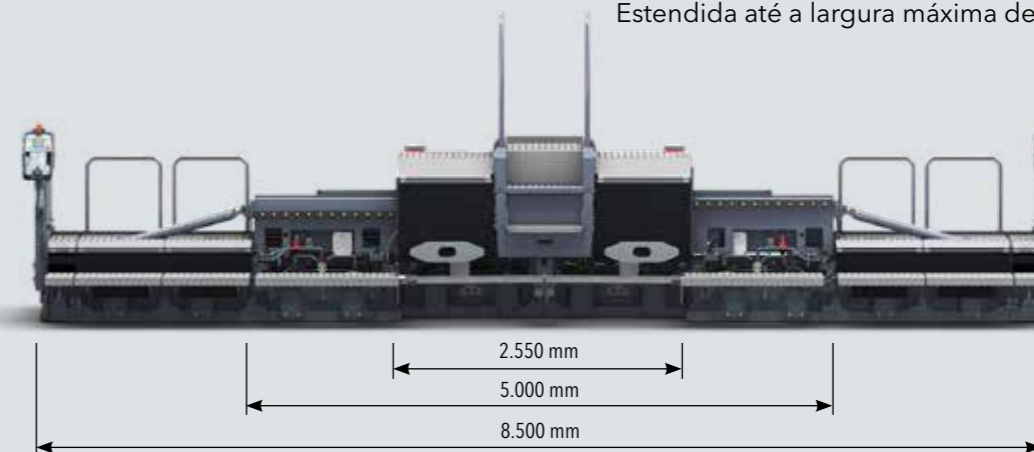
» **As mesas extensíveis garantem textura homogênea da superfície** graças ao aquecimento uniforme das placas da mesa, barras tamper e barras de pressão.

» **Mesmo com o motor da vibroacabadora operando em rotação mínima**, o tempo necessário para a mesa atingir sua temperatura operacional é reduzido substancialmente graças ao gerenciamento inteligente do gerador.

» **Quando as funções da vibroacabadora estão em automático**, o sistema de gestão do gerador ativa o modo alternado para aquecimento da mesa (aquece a mesa alternadamente à esquerda e à direita), um recurso que poupa o motor e reduz o consumo de combustível.

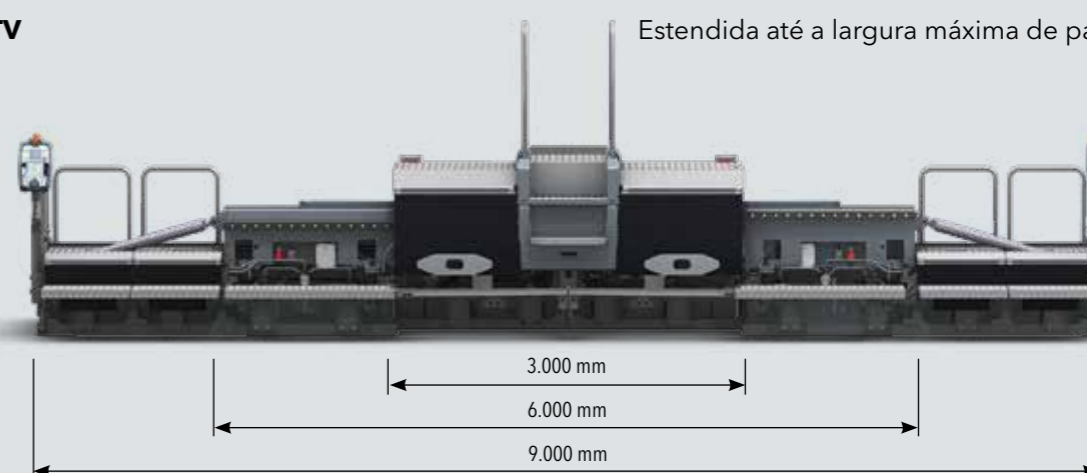
## AB 500 TV

Estendida até a largura máxima de pavimentação



## AB 600 TV

Estendida até a largura máxima de pavimentação



### AB 500

#### Faixa de larguras de pavimentação

- » Abertura hidráulica regulável progressivamente de 2,55 m a 5 m
- » Ampliável até 8,5 m com extensões parafusadas

#### Sistemas de compactação

- » AB 500 TV com tamper e vibração
- » AB 500 TP1 com tamper e uma barra de pressão
- » AB 500 TP2 com tamper e duas barras de pressão
- » AB 500 TP2 Plus com tamper e duas barras de pressão para máxima pré-compactação

### AB 600

#### Faixa de larguras de pavimentação

- » Abertura hidráulica regulável progressivamente de 3 m a 6 m
- » Ampliável até 9 m com extensões parafusadas

#### Sistemas de compactação

- » AB 600 TV com tamper e vibração
- » AB 600 TP1 com tamper e uma barra de pressão
- » AB 600 TP2 com tamper e duas barras de pressão
- » AB 600 TP2 Plus com tamper e duas barras de pressão para máxima pré-compactação







## Mesas fixas SB 300 HD e SB 300 HD

As mesas de largura fixa da VÖGELE oferecem resultados de alta qualidade e perfeitamente uniformes. Elas mostram seus pontos fortes sempre que forem necessárias grandes larguras de pavimentação, assentando camadas espessas (por exemplo, caminhos de brita) e onde altos graus de pré-compactação são necessários.

A SUPER 1800-3 pode ser combinada com as novas Mesas Extensíveis SB 300 e SB 300 HD.



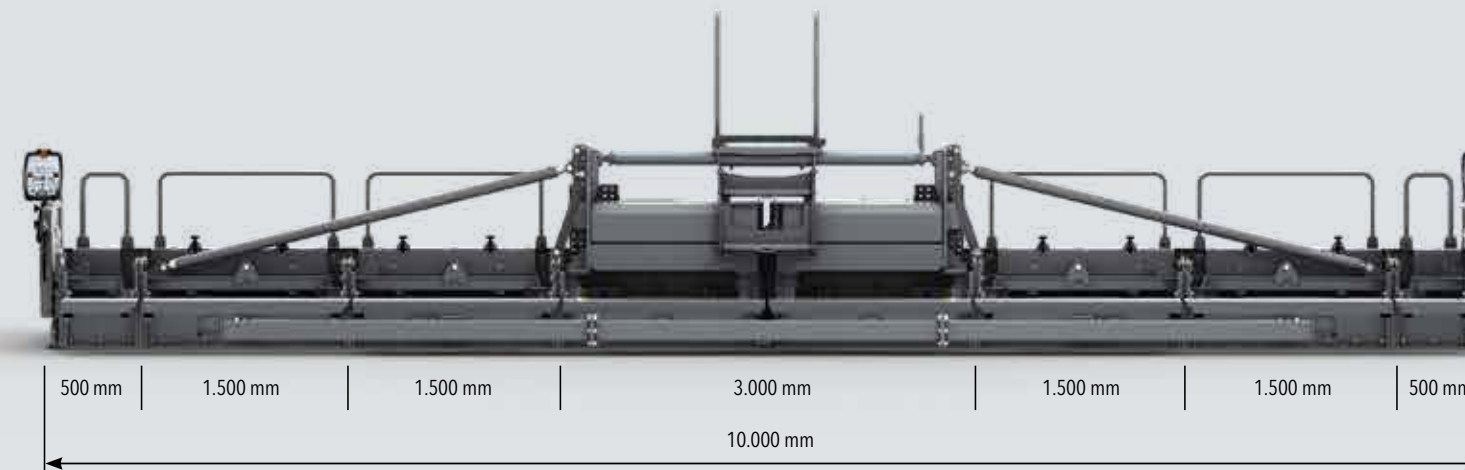
A SB 300 oferece inúmeras inovações fáceis de usar. A possibilidade de ajustar hidráulicamente a mesa em até 2,5 m com as extensões aparafusadas recentemente desenvolvidas é um recurso único no mundo. Isso garante alta flexibilidade durante a pavimentação. Além disso, um sistema telescópico e de posicionamento especial reduz significativamente os tempos de configuração ao montar as extensões fixas aparafusadas. Outro benefício para os usuários é que o curso do tamper agora pode ser ajustado hidráulicamente quando necessário, ou seja, simplesmente pressionando um botão no console do operador da vibroacabadora ou do operador da mesa. Isso acelera os processos, especialmente ao trabalhar com diferentes espessuras de camada. A mesa também é equipada com um novo sistema

de aquecimento que aquece a placa da mesa, tamper e barras de pressão duas vezes mais rápido que antes e de forma muito mais uniforme.

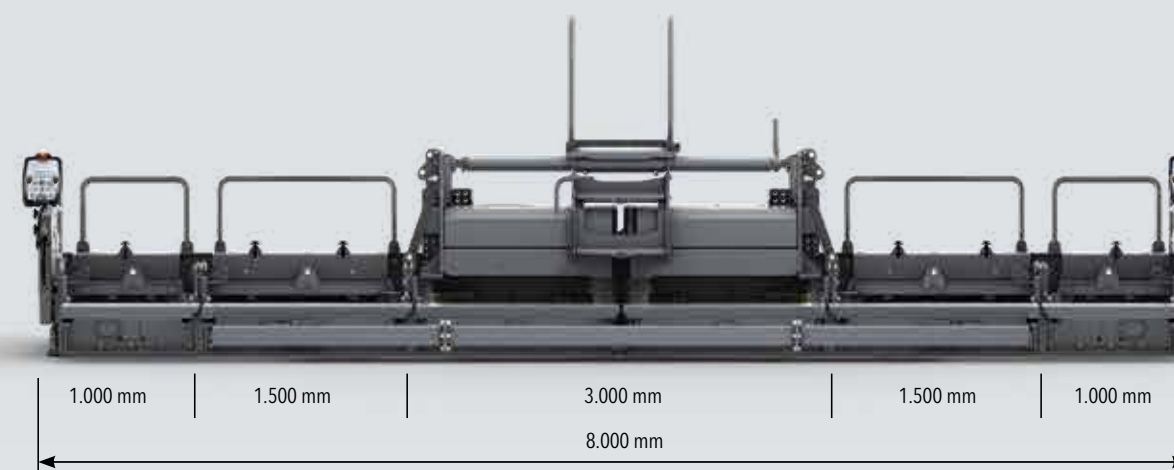
**Assim como a SB 300, a mesa de largura fixa SB 300 HD tem uma largura básica de 3 m.**

A principal diferença entre elas é que esta mesa foi projetada especificamente para pavimentação de misturas não betuminosas em construção de sub-base, portanto, não tem aquecimento da mesa. Esta mesa robusta está equipada com um tamper específico que atinge um valor de pré-compactação particularmente alto. Isso permite que camadas de base de brita e camadas anticongelantes sejam pavimentadas com eficiência e precisão em camadas de alta espessura.

**SB 300 TV** Estendida até a largura máxima de pavimentação



**SB 300 HD** Estendida até a largura máxima de pavimentação



### Faixa de larguras de pavimentação

- » Largura básica 3 m. Ampliável até 10 m com extensões parafusadas
- » As extensões hidráulicas aparafusadas de 125 cm tornam a largura de pavimentação infinitamente variável dentro de um intervalo de 2,5 m

### Sistemas de compactação

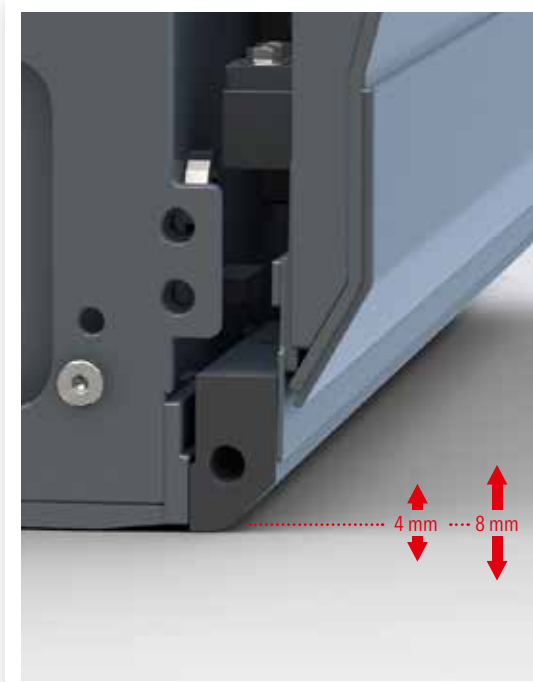
- » SB 300 TV com tamper e vibração
- » SB 300 TP1 com tamper e uma barra de pressão
- » SB 300 TP2 com tamper e duas barras de pressão

### Faixa de larguras de pavimentação

- » Largura básica 3 m. Ampliável até 8 m com extensões parafusadas
- » Especificamente para uso em construção de sub-base, portanto, sem nenhum sistema de aquecimento da mesa

### Sistema de compactação

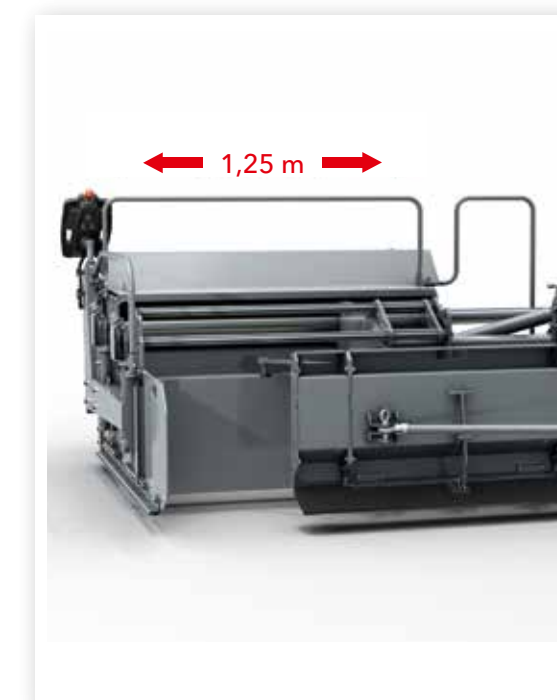
- » SB 300 HD TV com tamper e vibração



### Ajuste de curso do tamper hidráulico com o pressionar de um botão

A configuração correta do curso do tamper tem um impacto importante nos resultados de compactação e no comportamento flutuante de mesas de largura fixa. Como o ajuste mecânico do curso do tamper é um processo muito demorado, muitas vezes ele deixa de ser ajustado, mesmo quando diferentes espessuras de camada estão sendo pavimentadas com a mesma mesa. Isso levou a VÖGELE a desenvolver o sistema hidráulico de ajuste do curso de temper.

Com este sistema, os operadores da vibroacabadora podem definir o curso de tamper ideal de 4 mm ou, alternativamente, 8 mm para o trabalho de pavimentação específico, simplesmente pressionando um botão. Essa opção permite que resultados de pavimentação de alta qualidade sejam alcançados de forma ainda mais conveniente.



### Alto grau de flexibilidade graças às extensões hidráulicas aparafusadas

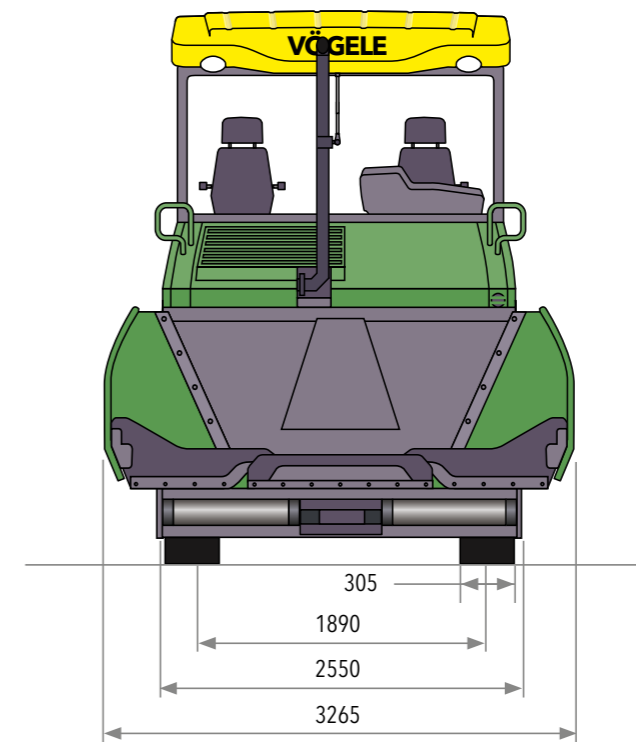
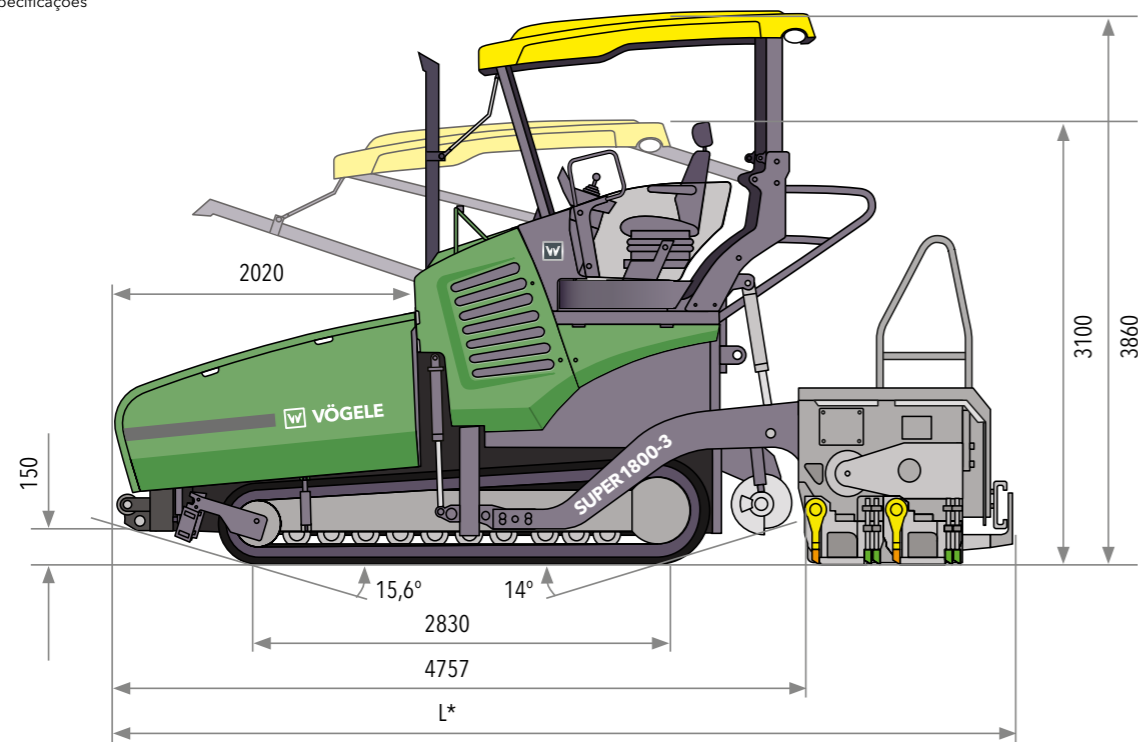
Ambas as mesas de largura fixa oferecem um alto grau de flexibilidade quando combinadas com as extensões hidráulicas extralargas recém-desenvolvidas. Usando o SmartWheel, a largura de pavimentação agora pode ser variada hidráulicamente em 1,25 m de cada lado da mesa - totalizando uma faixa de ajuste total de 2,5 m. Isso oferece um alto grau de flexibilidade e também economiza tempo, especialmente em projetos que envolvem larguras de pavimentação variadas.



# Todos os fatos no detalhe



Medidas em mm  
L\* = dependente da mesa,  
ver especificações



Unidade de força	
<b>Motor</b>	motor a diesel de 6 cilindros, refrigerado a líquido
Fabricante	Cummins
Modelo	QSB6.7-C170
<b>Potência</b>	
Nominal	127 kW a 2.000 rpm (segundo DIN)
Nível ECO	116 kW a 1.700 rpm
<b>Nível de gases de escape</b>	nível europeu para gases de escape 3a, norma norte-americana EPA Tier 3
<b>Tanque de combustível</b>	300 l

Sistema rodante	
<b>Esteiras</b>	com sapatas de borracha
Contato com o solo	2.830 x 305 mm
Dispositivo tensor	pacote tensor de mola
Lubrificação de roletes	vitalícia
<b>Tração</b>	acionamentos hidráulicos individuais, independentes uns dos outros, de comando regulado eletronicamente
<b>Velocidades</b>	
Pavimentação	até 24 m/min, regulável progressivamente
Transporte	até 4,5 km/h, regulável progressivamente
Silo de recebimento	
<b>Capacidade total</b>	13 t
<b>Largura</b>	3.265 mm
<b>Altura de alimentação</b>	594 mm (fundo do silo)
<b>Roletes de encosto para caminhão</b>	
De série	oscilante
Posição	pode ser movido 75 mm ou 150 mm para a frente
Opção	apoio flexível (PaveDock)

Grupos de transporte	
<b>Correias transportadoras</b>	2, com taliscas transversais intercambiáveis e direção temporariamente reversível
Acionamento	acionamentos hidráulicos individuais, independentes uns dos outros
Velocidade de marcha	até 33 m/min, regulável progressivamente (manual e automaticamente)
<b>Caracóis</b>	2, com segmentos de pá intercambiáveis e sentido de rotação reversível
Diâmetro	400 mm
Acionamento	acionamentos hidráulicos individuais, independentes uns dos outros
Velocidade de rotação	até 84 rpm, regulável progressivamente (manual e automaticamente)
Altura	infinitamente ajustável em passos de 15 cm, hidráulica, posição mais baixa 10 cm acima do solo
<b>Lubrificação</b>	sistema de lubrificação centralizada automática com bomba de graxa acionada eletricamente
Mesas	
<b>AB 500</b>	largura básica 2,55 m regulável progressivamente de 2,55 m a 5,00 m largura máxima (TV/TP1) 8,5 m sistemas de compactação TV, TP1, TP2, TP2 Plus

Mesas	
<b>AB 600</b>	largura básica 3,00 m regulável progressivamente de 3,00 m a 6,00 m largura máxima (TV/TP1) 9,00 m sistemas de compactação TV, TP1, TP2, TP2 Plus
<b>SB 300</b>	largura básica 3,00 m largura máxima (TV/TP1) 10,00 m sistemas de compactação TV, TP1, TP2
<b>SB 300 HD</b>	largura básica 2,5 m largura máxima (TV) 8,0 m sistema de compactação TV
<b>Espessura</b>	até 30 cm
<b>Aquecimento da mesa</b>	elétrico com resistências de aquecimento*
<b>Alimentação de energia</b>	gerador de corrente alternada
Dimensões (transporte) e pesos	
<b>Comprimentos</b>	unidade tratora com mesa
AB 500/600	TV 6,04 m TP1/TP2/TP2 Plus 6,17 m
SB 300	TV/TP1/TP2 6,10 m
SB 300 HD	TV 6,10 m
<b>Pesos</b>	unidade tratora com mesa
AB 500 TV	larguras de pavimentação até 5,00 m 19.400 kg larguras de pavimentação até 8,50 m 25.150 kg

**Legenda:** AB = mesa extensível TV = com tamper e vibradores TP1 = com tamper e 1 barra de pressão TP2 Plus = com tamper especial, 2 barras de pressão e pesos adicionais  
SB = mesa de largura fixa TP2 = com tamper e 2 barras de pressão  
HD = trabalho pesado

Sujeito a alterações técnicas.  
\*Exceto para a SB 300 HD





O seu Código QR VÖGELE o encaminhará diretamente para a "SUPER 1800-3" em nosso site.



**JOSEPH VÖGELE AG**

Joseph-Vögele-Str. 1  
67075 Ludwigshafen · Alemanha  
[www.voegele.info](http://www.voegele.info)

T: +49 621 / 81 05 0  
F: +49 621 / 81 05 461  
[marketing@voegele.info](mailto:marketing@voegele.info)



® ERGOPLUS, InLine Pave, NAVITRONIC, NAVITRONIC Basic, NAVITRONIC Plus, NIVELTRONIC, NIVELTRONIC Plus, RoadScan, SprayJet, VÖGELE, VÖGELE PowerFeeder, PaveDock, PaveDock Assistant, AutoSet, AutoSet Plus, AutoSet Basic, ErgoBasic e VÖGELE-EcoPlus são marcas registradas de JOSEPH VÖGELE AG, Ludwigshafen/Rhein, Alemanha. PCC é uma Marca Registrada alemã de JOSEPH VÖGELE AG, Ludwigshafen/Rhein, Alemanha. ERGOPLUS, NAVITRONIC Plus, NAVITRONIC BASIC, NIVELTRONIC Plus, SprayJet, VISION, VÖGELE, VÖGELE PowerFeeder, PaveDock, PaveDock Assistant, AutoSet, AutoSet Plus, AutoSet Basic e VÖGELE-EcoPlus são marcas registradas no US Patent and Trademark Office para JOSEPH VÖGELE AG, Ludwigshafen/Rhein, Alemanha. Reivindicações legalmente vinculativas não podem ser derivadas de informações escritas ou imagens contidas neste catálogo. Nós nos reservamos o direito de fazer alterações técnicas ou de design. As imagens podem incluir extras opcionais.